

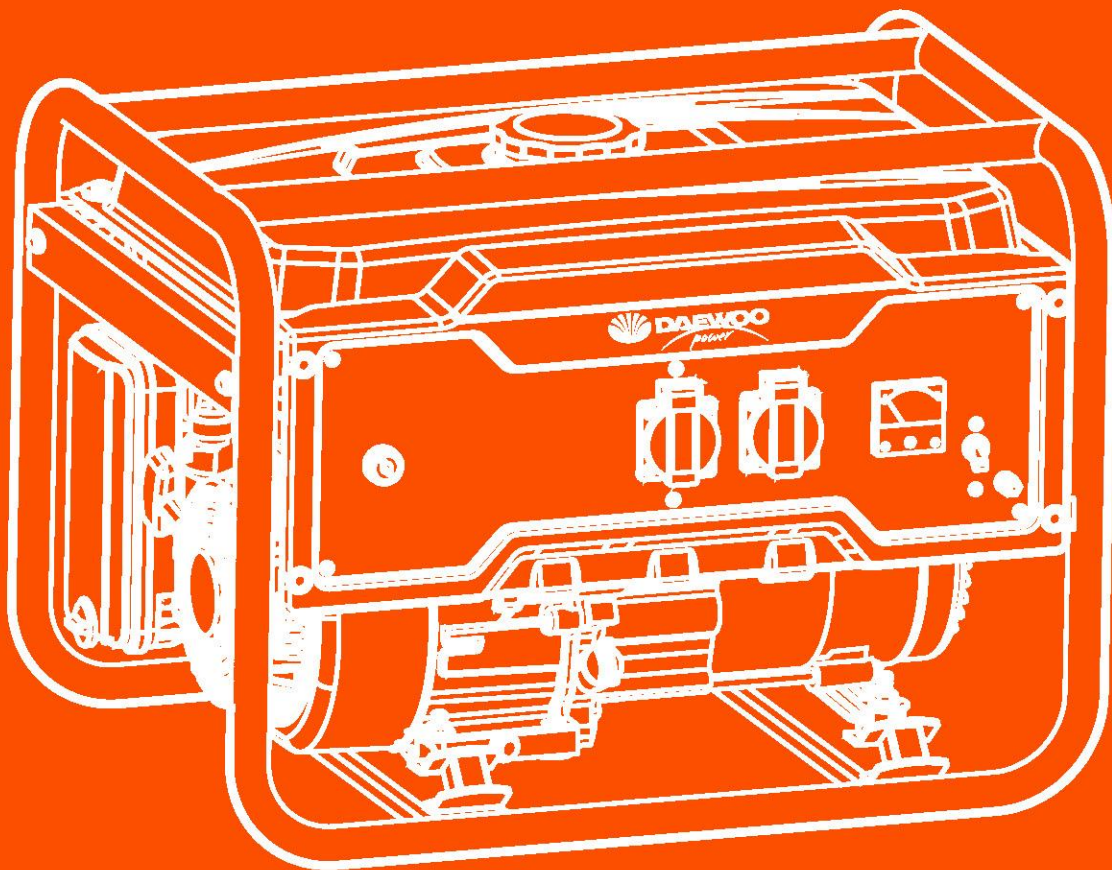


DAEWOO

POWER PRODUCTS

SERIA GDK

Generatoare pe benzină



MANUAL DE UTILIZARE

www.daewoopowerproducts.com

Produs sub licența Daewoo International Corporation, Coreea

INDEX

1. SIGURANȚĂ	2
2. COMENZI	3
3. UTILIZAREA GENERATORULUI	6
4. VERIFICARE ÎNAINTE DE UTILIZARE.....	7
5. PORNIREA/OPRIREA MOTORULUI.....	10
6. ÎNTREȚINERE	11
8. TRANSPORT/DEPOZITARE.....	15
8. DEPANARE	17
9. SPECIFICAȚII TEHNICE	19
GARANȚIE	20

Vă mulțumim pentru achiziționarea generatorului. Vrem să vă ajutăm să obțineți cele mai bune rezultate de la noul generator și să îl utilizați în siguranță. Manualul de față conține informațiile necesare în acest scop. Citiți-l cu atenție.

Toate informațiile și specificațiile din prezenta publicație sunt bazate pe cele mai recente informații despre produs disponibile la momentul tipăririi. Ne rezervăm dreptul de a aduce modificări în orice moment fără notificare și fără asumarea niciunei obligații. Nicio parte din prezenta publicație nu poate fi reprodusă fără permisiune scrisă.

Prezentul manual trebuie considerat ca parte permanentă a generatorului și trebuie să însoțească generatorul în cazul revânzării.

Mesaje de siguranță

Siguranța dvs. și a celorlalți este foarte importantă. Am inclus în acest manual și pe generator mesaje importante privind siguranța. Citiți-le cu atenție.

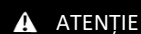
Mesajele de siguranță vă alertează cu privire la pericolele potențiale care vă pot face rău dvs. și celorlalți. Fiecare mesaj de siguranță este precedat de un simbol de alertă pentru siguranță și unul dintre următoarele trei cuvinte: PERICOL, AVERTISMENT sau ATENȚIE, care înseamnă: ⚠

**AVERTISMENT**

Nerespectarea instrucțiunilor VA conduce la DECESE sau VĂTĂMĂRI CORPORALE SEVERE.

**PERICOL**

Nerespectarea instrucțiunilor POATE conduce la DECESE sau VĂTĂMĂRI CORPORALE SEVERE.

**ATENȚIE**

Nerespectarea instrucțiunilor POATE conduce la VĂTĂMĂRI CORPORALE.

Mesaje pentru prevenirea daunelor

Alte mesaje importante sunt precedate de cuvântul NOTIFICARE, care înseamnă:

NOTIFICARE

Generatorul se poate avaria sau se pot produce alte pagube materiale dacă nu urmați instrucțiunile.

Scopul acestor mesaje este de a vă ajuta să preveniți avarierea generatorului, alte daune materiale sau distrugerea mediului.

1. SIGURANȚĂ

Generatoarele sunt concepute să ofere o funcționare în siguranță și de încredere, dacă sunt utilizate conform instrucțiunilor. Citiți și asigurați-vă că ați înțeles acest manual de utilizare înainte de folosirea generatorului. Puteți ajuta la prevenirea accidentelor prin familiarizarea cu comenzile generatorului și prin respectarea procedurilor de utilizare în siguranță.

Responsabilitatea utilizatorului

- Învățați cum să opriți rapid generatorul în situații de urgență.
- Asigurați-vă că ați înțeles utilizarea tuturor comenzilor generatorului, prizelor de ieșire și a racordurilor.
- Asigurați-vă că orice persoană care folosește generatorul primește instrucțiuni corespunzătoare. Nu lăsați copiii să folosească generatorul fără supraveghere parentală. Păstrați copiii și animalele de companie departe de zona de utilizare.
- Așezați generatorul pe o suprafață fermă și dreaptă și evitați nisipul sau zăpada afânată. Dacă generatorul este înclinat sau se răstoarnă, poate conduce la deversări de combustibil. De asemenea, dacă generatorul se răstoarnă sau se afundă în

suprafețe moi, va intra în el nisip, murdărie sau apă.

Pericole de la monoxidul de carbon

- Gazele de eșapament conțin monoxid de carbon, un gaz incolor și inodor toxic. Inhalarea gazelor de eșapament poate conduce la pierderea cunoștinței și decese.
- Dacă utilizați generatorul în spații închise sau chiar parțial închise, aerul pe care îl inhalați poate conține o cantitate periculoasă de gaze de eșapament. Pentru a preveni acumularea de gaze de eșapament, asigurați o ventilație corespunzătoare.

Pericole de șocuri electrice

- Generatorul produce o energie electrică suficientă cât să provoace șocuri electrice severe sau electrocutări dacă este utilizat necorespunzător.
- Folosirea unui generator sau a unui aparat electric în condiții de umiditate, cum ar fi pe timp de ploaie sau ninsoare sau în apropierea unei piscine sau a unui sistem de aspersoare sau cu mâinile ude poate conduce la electrocutare. Păstrați generatorul uscat.
- Dacă generatorul este depozitat în aer liber, neprotejat de elementele atmosferice, verificați toate componentele electrice pe panoul de comandă înainte de fiecare utilizare. Umezeala sau gheața poate produce defecțiuni sau scurtcircuite la nivelul componentelor electrice, ceea ce poate conduce la electrocutare.
- A nu se conecta la o instalație electrică dintr-o clădire fără instalarea unui secționor de către un electrician calificat.

Pericole de incendii și arsuri

- Sistemul de evacuare ajunge să fie suficient de fierbinte cât să aprindă unele materiale.
 - Păstrați generatorul la cel puțin 1 metru (3 picioare) distanță de clădiri și alte echipamente în timpul funcționării.
 - Nu închideți generatorul în nicio structură.
 - Păstrați materialele inflamabile departe de generator.
- Toba de eșapament devine foarte fierbinte în timpul funcționării și rămâne fierbinte un timp după oprirea motorului. Aveți grijă să nu atingeți toba de eșapament cât este fierbinte. Lăsați motorul să se răcească înainte de a depozita generatorul la interior.
- Benzina este extrem de inflamabilă și explozivă în anumite condiții. Nu fumați și nu permiteți flăcări sau scânteii în zona de realimentare a motorului sau în cea de depozitare a benzinei. Realimentați în zone bine aerisite, cu motorul oprit.
- Vaporii de combustibil sunt extrem de inflamabili și se pot aprinde după pornirea motorului. Asigurați-vă că ați eliminat orice deversare de combustibil înainte de pornirea generatorului.

2. COMENZI

1) Întrerupătorul motorului

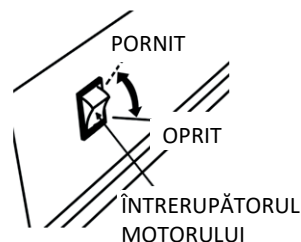
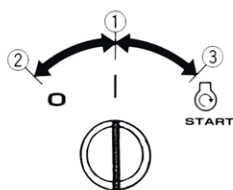
Pentru pornirea și oprirea motorului.

Poziție întrerupător:

O,1 Pentru oprirea motorului. (OFF)

O,2 Pentru pornirea motorului. (ON)

O,3 Activarea circuitului de pornire. Pornește motorul demaror.



Demaror electric (kit opțional), include poziția de START.

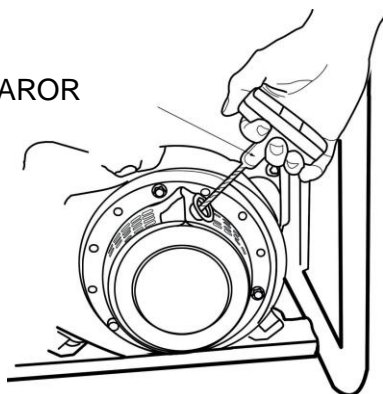
2) Demaror cu sfoară

Pentru pornirea motorului, trageți ușor de mânerul de pe sfoara demarorului până ce opune rezistență, apoi trageți brusc.

NOTIFICARE

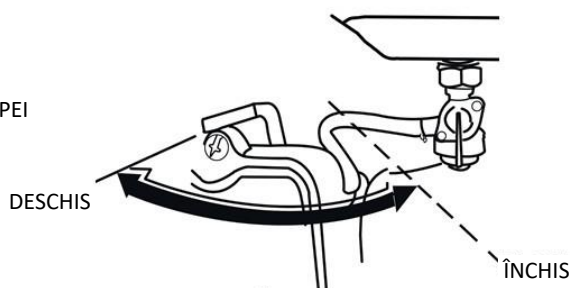
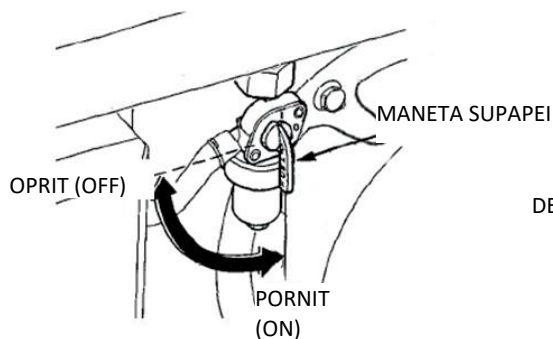
Nu permiteți ca sfoara demarorului să revină și să se lovească de motor. Reduceți-o ușor în poziție pentru a preveni avariarea demarorului.

DEMAROR



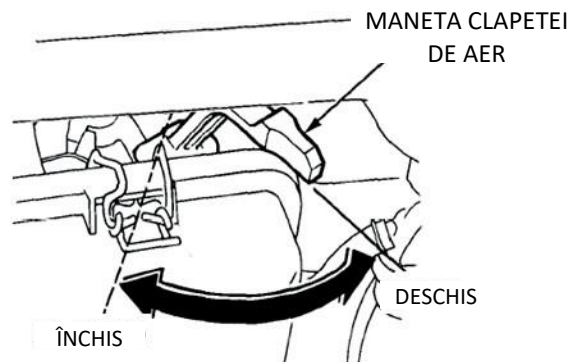
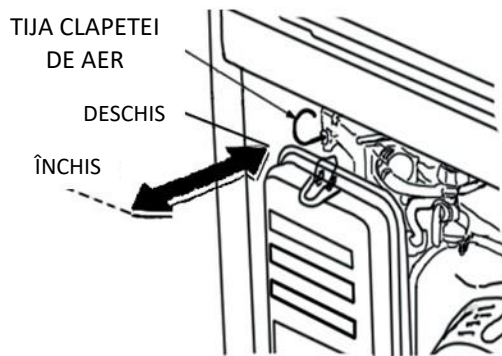
3) Supapă de combustibil

Supapa de combustibil se află între rezervorul de combustibil și carburator. Când maneta supapei este în poziția PORNIT (ON), combustibilul poate curge din rezervorul de combustibil înspre carburator. Asigurați-vă că readuceți maneta în poziția OPRIT (OFF) după oprirea motorului.



4) Clapetă de aer

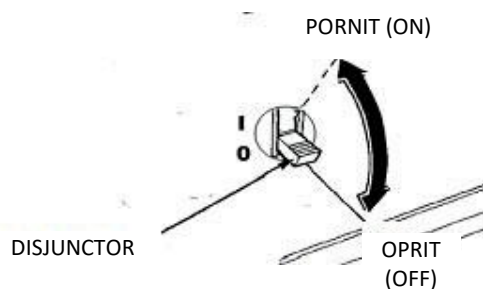
Clapeta de aer este folosită să furnizeze un amestec îmbogățit de combustibil la pornirea la rece a motorului. Poate fi deschisă și închisă prin acționarea manuală a manetei sau tijei clapetei de aer. Mutați maneta sau tija în poziția ÎNCHIS (CLOSE) pentru îmbogățirea amestecului de combustibil.



5) Disjunctor

Disjunctorul va trece automat în poziția OPRIT (OFF) dacă apare un scurtcircuit sau o suprasarcină semnificativă la nivelul prizei generatorului. Dacă disjunctorul închide automat circuitul, verificați dacă aparatul funcționează corespunzător și nu depășește capacitatea nominală a circuitului înainte de a reseta disjunctorul.

Disjunctorul poate fi utilizat pentru punerea și scoaterea generatorului (de) sub tensiune.



6) Bornă de legare la pământ

Borna de legare la pământ a generatorului este conectată la panoul generatorului, piesele metalice neconductive de electricitate ale generatorului și la bornele de împământare ale fiecărei prize. Înainte de a folosi borna de legare la pământ, consultați-vă cu un electrician calificat, un inspector de instalații electrice sau agenția locală competentă în ceea ce privește codurile sau ordonanțele locale aplicabile destinației utilizării generatorului.



7) Sistem de alertă pentru ulei

Sistemul de alertă pentru ulei este conceput să prevină avariile de motor produse de o cantitate insuficientă de ulei în carterul motorului. Înainte ca nivelul de ulei din carterul motorului să scadă sub limita de siguranță, sistemul de alertă pentru ulei va opri automat motorul (întreprătorul motorului va rămâne în poziția PORNIT (ON)).

Sistemul de alertă pentru ulei oprește motorul și motorul nu va porni. În acest caz, verificați mai întâi uleiul de motor. (vezi pagina 12)

3. UTILIZAREA GENERATORULUI

1) Racorduri la instalații electrice ale clădirilor

Racordul pentru alimentare de rezervă la instalația electrică a unei clădiri trebuie să fie realizat de un electrician calificat. Racordul trebuie să izoleze energia electrică a generatorului de cea a utilităților și trebuie să fie conform cu legile aplicabile și codurile electrice.

⚠️ AVERTISMENT

Racordurile necorespunzătoare la instalațiile electrice ale clădirilor pot permite scurgerea de curent electric de la generator în liniile de utilități. Un asemenea reflux de curent electric poate conduce la electrocutarea muncitorilor firmei de utilități sau a altor persoane care intră în contact cu liniile în timpul unei pene de curent. Consultați-vă cu firma de utilități sau cu un electrician calificat.

⚠️ ATENȚIE

Racordurile necorespunzătoare la instalațiile electrice ale clădirilor pot permite scurgerea de curent electric de la firma de utilități în generator. La restabilirea alimentării electrice, generatorul poate exploda, arde sau produce incendii la nivelul instalației electrice a clădirii.

2) Instalație de legare la pământ

Pentru prevenirea șocurilor electrice de la aparate electrice defecte, generatorul trebuie împământat. Conectați o lungime de fir greu între borna de legare la pământ și sursa de împământare.

Generatoarele sunt prevăzute cu o legătură la masă care conectează componentele șasiului generatorului la bornele de legare la pământ din prizele de ieșire c.a. Legătura la masă nu este conectată la firul de neutru de c.a.

Dacă generatorul este testat cu un aparat de încercare a prizelor, nu va indica aceeași stare a circuitului de împământare ca o priză de uz casnic.



Cerințe speciale

Pot exista regulamente federale sau statale, ale Administrației pentru Siguranță și Sănătate Ocupațională (OSHA), coduri sau ordonanțe locale care se aplică destinației utilizării generatorului. Consultați-vă cu un electrician calificat, un inspector de instalații electrice sau agenția locală competentă.

- În unele zone, generatoarele trebuie înregistrate la firmele locale de utilități.
- Dacă generatorul este utilizat pe un șantier de construcții, este posibil să existe reglementări suplimentare care trebuie respectate.

3) Aplicații c.a.

Înainte de conectarea unui aparat sau a unui cablu electric la generator:

- Asigurați-vă că este în stare bună de funcționare. Aparatele sau cablurile electrice defecte pot crea potențiale de șocuri electrice.
- Dacă un aparat începe să funcționeze anormal, lucrează mai greu sau se oprește brusc, opriți-l imediat.

Deconectați aparatul și determinați dacă problema provine de la aparat sau dacă a fost depășită capacitatea nominală a generatorului.

• Asigurați-vă că valorile nominale de electricitate ale uneltei sau aparatului nu le depășesc pe cele ale generatorului. Nu depășiți niciodată puterea nominală maximă a generatorului. Nivelurile de putere între valoarea nominală și cea maximă pot fi utilizate nu mai mult de 30 de minute.

NOTIFICARE

Suprasolicitarea substanțială va duce la întreruperea de către disjunctur. Depășirea limitei de timp pentru funcționare la putere maximă sau suprasolicitarea ușoară a generatorului nu vor duce neapărat la întreruperea de către disjunctur, dar vor scurta durata de viață utilă a generatorului.

Limitați funcționarea la putere maximă la 30 de minute.

Pentru funcționare continuă, nu depășiți puterea nominală.

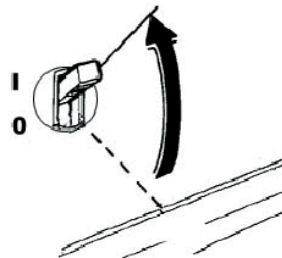
În orice caz, trebuie luată în calcul cererea totală de putere (VA) a tuturor aparatelor conectate. Producătorii de aparate și unelte electrice declară de obicei informații cu valori nominale în dreptul numărului modelului sau în dreptul numărului de serie.

4) Funcționare c.a.

O,1. Porniți motorul (vezi pagina 5).

O,2. Treceți disjuncturul de c.a. pe PORNIT (ON).

O,3. Conectați aparatul electric.



Majoritatea aparatelor cu motor au la pornire o putere absorbită mai mare decât puterea lor nominală.

Nu depășiți limita de curent specificată pentru orice priză individuală. Dacă un circuit suprasolicitat produce închiderea din disjuncturul de c.a., reduceți sarcina electrică de pe circuit, așteptați câteva minute și apoi resetați disjuncturul.

5) Funcționare la mare altitudine

La altitudine mare, amestecul standard de aer-combustibil din carburator va fi extrem de bogat, se va reduce performanța și va crește consumul de combustibil.

Performanța la mare altitudine poate fi îmbunătățită prin instalarea unui jiclor principal de combustibil cu un diametru mai mic în carburator și reajustarea șurubului pilot. Dacă folosiți motorul întotdeauna la altitudine mare, mai mare de 5000 picioare (1500 de metri) peste nivelul mării, cereți unui distribuitor autorizat al generatorului să execute această modificare la nivelul carburatorului.

Chiar și cu un jiclor adecvat în carburator, puterea motorului în cai putere va scădea cu aproximativ 3,5% la fiecare 1000 picioare (300 de metri) de creștere a altitudinii. Efectul altitudinii asupra cailor putere va fi mai mare dacă nu este efectuată modificarea carburatorului.

NOTIFICARE

Dacă un motor modificat cu jiclor pentru altitudine mare este folosit la o altitudine mai mică, amestecul slab de aer-combustibil va reduce performanța și poate supraîncălzi și avaria sever motorul.

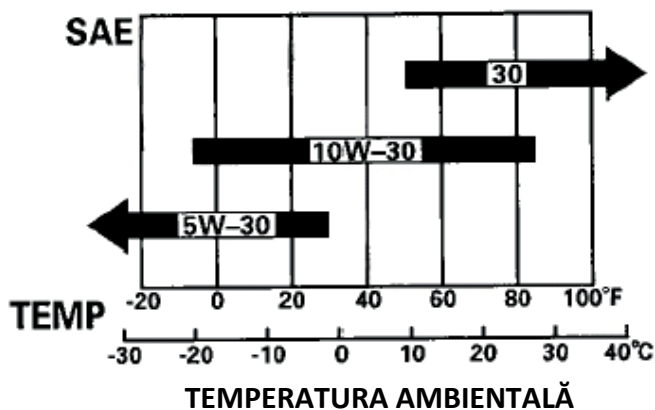
4. VERIFICARE ÎNAINTE DE UTILIZARE

1) Ulei de motor

Uleiul de motor are un rol major în performanța și durata de viață utilă ale motorului.

Uleiurile fără detergenți și uleiurile de motoare în 2 timpi vor deteriora motorul și nu sunt recomandate.

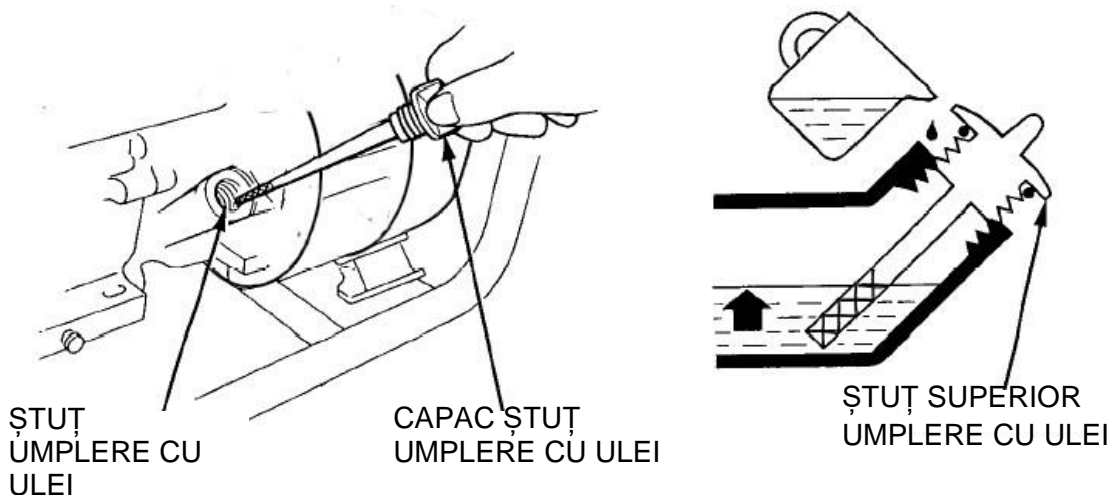
Verificați nivelul de ulei ÎNAINTE DE FIECARE UTILIZARE cu generatorul, pe o suprafață dreaptă, cu motorul oprit.



Folosiți ulei pentru motoare în 4 timpi sau uleiuri de motor de calitate premium echivalente, bogate în detergenți, certificate pentru îndeplinirea sau depășirea cerințelor producătorilor de automobile din SUA, Clasificare Cot Service Classification SG, SF/CC, CD. Uleiurile de motor clasificate SG, SF/CC, CD vor fi marcate corespunzător pe recipiente.

Se recomandă SAE 10W 30 pentru utilizare la temperaturi generice. Alte vâscozități indicate în grafic pot fi utilizate când temperatura medie din regiune se încadrează în domeniul indicat.

1. Scoateți capacul de umplere cu ulei și ștergeți joja.
2. Verificați nivelul de ulei introducând joja în gâtul de umplere fără să o înșurubați.
3. Dacă nivelul de ulei este mic, adăugați uleiul recomandat până la marcajul de sus de pe joja.



2) Recomandare pentru combustibil

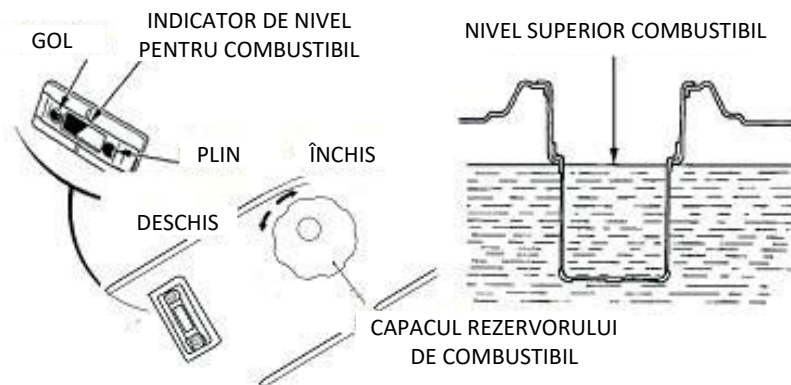
1. Verificați indicatorul de nivel pentru combustibil.
2. Reumpleți rezervorul dacă nivelul este prea mic. A nu se umple mai sus de umărul sorbului de combustibil.

⚠️ AVERTISMENT

- Benzina este extrem de inflamabilă și explozivă în anumite condiții.
- Realimentați în zone bine ventilate, cu motorul oprit. Nu fumați și nu permiteți flăcări sau scântei

În locul de realimentare a motorului sau în locul de depozitare a benzinei.

- Nu umpleți excesiv rezervorul de combustibil (combustibilul nu trebuie să ajungă în gâtul de umplere). După realimentare, asigurați-vă că ați închis corect și ați asigurat capacul rezervorului. Aveți grijă să nu vărsați combustibil la realimentare. Combustibilul vărsat sau vaporii de combustibil se pot aprinde. Dacă vărsați combustibil, asigurați-vă că zona este uscată înainte de a porni motorul.
- Evitați contactul repetat sau prelungit cu pielea sau inhalarea vaporilor.
- A NU SE LĂSA LA ÎNDEMÂNA COPIILOR.



Folosiți benzină cu o cifră octanică la pompă de 86 sau mai mare.

Recomandăm benzină fără plumb deoarece produce mai puține depuneri în motor și bujii și prelungeste durata de viață a sistemului de eșapament.

Nu folosiți niciodată benzină expirată sau contaminată sau amestecuri de ulei și benzină. Evitați pătrunderea de murdărie sau apă în rezervorul de combustibil.

Ocazional, este posibil să auziți zgomote ușoare de lovituri metalice la funcționarea în regim greu de lucru. Nu trebuie să vă îngrijorați

Dacă le auziți la o viteză constantă a motorului, sub sarcini de regim normal, la schimbarea brandului de benzină. Dacă zgomotele persistă, mergeți la un distribuitor autorizat al generatorului.

NOTIFICARE

Folosirea motorului cu lovituri metalice persistente poate conduce la avariarea motorului.

Folosirea motorului cu lovituri metalice persistente reprezintă o utilizare necorespunzătoare și garanția limitată a distribuitorului nu acoperă componentele avariate prin utilizare necorespunzătoare.

Combustibili oxigenați

Unele tipuri de benzină sunt amestecate cu alcool sau un compus de eter pentru creșterea cifrei octanice. Aceste tipuri de benzină sunt denumite combustibili oxigenați. Unele zone din Statele Unite folosesc combustibili oxigenați pentru a ajuta la îndeplinirea cerințelor din standardele privind puritatea aerului.

Dacă folosiți combustibili oxigenați, asigurați-vă că au o cifră octanică la pompă de 86 sau mai mare.

Etanol (alcool etilic sau de cereale)

Benzina cu un conținut mai mare de 10% de etanol pe volum poate produce probleme la pornire sau de performanță. Benzina cu etanol poate fi comercializată cu denumirea de „alcool carburant”.

Metanol (alcool metilic sau din lemn)

Benzina cu conținut de metanol trebuie să conțină cosolvenți și inhibitori de coroziune pentru a proteja sistemul de carburant. Benzina cu un conținut mai mare de 5% de metanol pe volum poate produce probleme la pornire și/sau de performanță și poate deteriora metalele, cauciucul și plasticul din sistemul de carburant.

MTBE (metil terț-butil eter)

Puteți folosi benzină cu un conținut de până la 15% de MTBE pe volum.

Înainte de a folosi un combustibil oxigenat, încercați să confirmați conținutul. Unele state (provincii din Canada) impun ca aceste informații să fie afișate la pompă. Dacă observați orice simptome nedorite de funcționare, treceți pe benzină convențională fără plumb. Avarierea sistemului de combustibil sau problemele de performanță rezultate din utilizarea de combustibili oxigenați nu sunt responsabilitatea noastră și nu sunt acoperite de garanție.

NOTIFICARE

Combustibilii oxigenați pot deteriora vopseaua și plasticul. Aveți grijă să nu vărsați combustibil la umplerea rezervorului de combustibil. Daunele produse de combustibil vărsat nu sunt acoperite de garanție.

5. PORNIREA/OPRIREA MOTORULUI

Pornirea motorului

O,1. Asigurați-vă că disjunctorul de c.a. este în poziția OPRIT (OFF).

Este posibil ca generatorul să fie greu de pornit dacă are o sarcină conectată.

O,2. Treceți supapa de combustibil în poziția PORNIT (ON).

O,3. Rotiți maneta clapetei de aer în poziția ÎNCHIS (CLOSE) sau trageți tija clapetei de aer în poziția ÎNCHIS (CLOSE).

O,4. Porniți motorul

- Cu demarorul cu sfoară:

Treceți întrerupătorul motorului în poziția PORNIT (ON).

Trageți încet de sfoara demarorului până ce opune rezistență, apoi trageți brusc.

NOTIFICARE

Nu permiteți ca sfoara demarorului să revină și să se lovească de motor. Readuceți-o ușor în poziție pentru a preveni avarierea demarorului sau a carcasei.

- Cu demaror electric: (Kit opțional)

Treceți întrerupătorul motorului în poziția de START și țineți-l acolo 5 secunde sau până ce pornește motorul.

NOTIFICARE

Folosirea motorului demaror mai mult de 5 secunde poate avaria motorul. Dacă motorul nu pornește, eliberați întrerupătorul și așteptați 10 secunde înainte de a folosi iar demarorul. Dacă viteza motorului demaror scade după un timp, înseamnă că trebuie reîncărcată bateria.

La pornirea motorului, lăsați întrerupătorul motorului să revină în poziția PORNIT (ON).

O, 5. Rotiți maneta clapetei de aer sau împingeți tija clapetei de aer în poziția DESCHIS (OPEN) la încălzirea motorului. Oprirea motorului

În situații de urgență:

Pentru oprirea motorului în situații de urgență, treceți întrerupătorul motorului în poziția OPRIT (OFF).

La utilizare normală:

O,1. Treceți disjunctorul de c.a. în poziția OPRIT (OFF).

Decuplați cablurile de încărcare a bateriei c.c

O,2. Treceți întrerupătorul motorului în poziția OPRIT (OFF).

O,3. Treceți supapa de combustibil în poziția OPRIT (OFF).

6. ÎNTREȚINERE

O bună întreținere este esențială pentru funcționarea în siguranță, economică și fără probleme. Va ajuta și la reducerea poluării aerului.

⚠️ AVERTISMENT Gazele de eșapament conțin monoxid de carbon, o substanță otrăvitoare. Opriti motorul înainte de orice operație de întreținere. Dacă motorul trebuie să rămână în funcțiune, asigurați-vă că zona este bine aerisită.

Întreținerea și ajustarea periodică sunt necesare pentru a menține generatorul într-o stare bună de funcționare. Efectuați lucrările de service și inspecțiile la intervalele indicate în programul de întreținere de mai jos.

1) Program de întreținere

INTERVAL DE SERVICE REGULAT De efectuat la fiecare lună sau interval de ore de funcționare indicat, oricare termen se împlinește primul.		Fiecare utilizare	Prima lună sau după 20 de ore (3)	La fiecare 3 luni sau după 50 de ore (3)	La fiecare 6 luni sau după 100 de ore (3)	Anual sau după 300 de ore (3)
ARTICOL						
Ulei de motor	Verificare nivel	○				
	Înlocuire		○		○	
Filtru de aer	Verificare	○				
	Curățare			○(1)		
Cupă de sedimente	Curățare				○	
Bujie	Verificare -				○	
Deflector scânteii	Curățare				○	
Jocul supapei	Verificare -					○(2)
Rezervor de	Curățare					○(2)
Linie de combustibil	Verificare	La fiecare 2 ani (înlocuiți dacă este necesar) (2)				

(1) Efectuați mai des operațiile de întreținere în zonele prăfoase.

(2) Lucrările de service pe aceste articole trebuie efectuate de un distribuitor autorizat al generatorului, dacă proprietarul nu deține unelte și cunoștințele necesare.

(3) Pentru utilizare comercială profesională, folosiți orele de funcționare pentru a determina intervalele corespunzătoare de întreținere.

Întreținerea necorespunzătoare sau necorectarea problemelor înainte de utilizare poate produce o defecțiune care se poate solda cu vătămări corporale severe sau decese.

Urmați întotdeauna recomandările și programele de inspecții și întreținere din prezentul manual de utilizare.

Programul de întreținere se aplică în condiții normale de lucru. Dacă utilizați generatorul în condiții severe de lucru, cum ar fi sarcini ridicate susținute sau temperaturi ridicate sau îl folosiți în condiții neobișnuit de umede sau prăfoase, consultați-vă cu distribuitorul de service pentru recomandări aplicabile nevoilor și utilizărilor specifice.

2) Cutie de scule

Uneltele furnizate cu generatorul vă vor ajuta să executați procedurile de întreținere destinate proprietarului

și enumerate în pagina următoare. Păstrați întotdeauna cutia de scule împreună cu generatorul. Priză c.a.

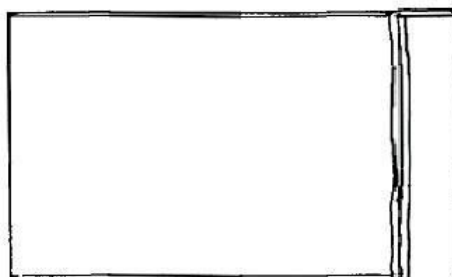


CHEIE DE BUJIE



MÂNER

AC PLUS
ACCESORII OPȚIONALE

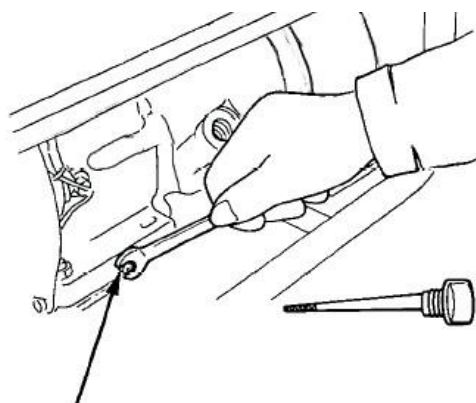


TRUSĂ CU UNELTE

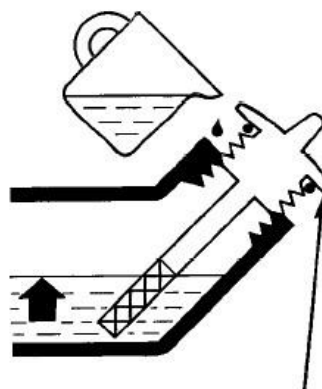
3) Schimbarea uleiului de motor

Goliți uleiul cu motorul cald pentru a asigura o golire completă și rapidă.

1. Scoateți bușonul de golire și șaiba de etanșare, capacul de umplere cu ulei și goliți uleiul.
2. Reinstalați bușonul de golire și șaiba de etanșare. Strângeți bușonul foarte bine.
3. Reumpleți cu uleiul recomandat (vezi pagina 10) și verificați nivelul de ulei.



BUȘON DE GOLIRE DE ULEI



ȘTUȚ SUPERIOR
UMPLERE CU ULEI

⚠ ATENȚIE

Uleiurile uzate de motor pot produce cancer de piele la contactul repetat cu pielea pe intervale de timp îndelungate. Deși este improbabil, dacă nu manipulați uleiuri uzate zilnic, recomandăm totuși să vă spălați temeinic pe mâini cu săpun și apă cât mai curând posibil după ce umblați cu uleiuri uzate.

Eliminați uleiurile uzate de motor în manieră ecologică. Recomandăm să le duceți într-un recipient etanș la centrul de service local sau la centrul de reciclare pentru recuperare. A nu se arunca împreună cu gunoiul menajer și a nu se deversa în sol.

4) Întreținerea filtrului de aer

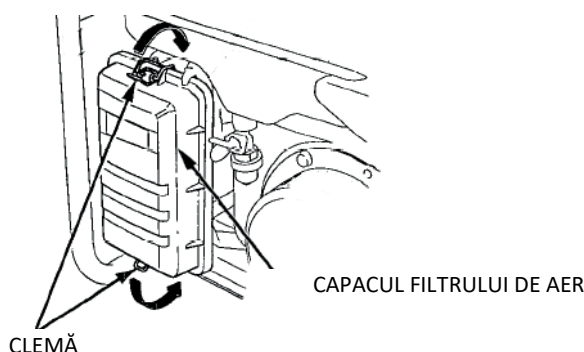
Filtrul de aer murdar va restricționa fluxul de aer către carburator. Pentru a preveni defectarea carburatorului, efectuați periodic operațiile de service pentru filtrul de aer

Efectuați mai des lucrările de service când utilizați generatorul în zone extrem de prăfoase.

AVERTISMENT Folosirea de benzină sau solvenți inflamabili la curățarea elementului de filtru poate produce incendii sau explozii. Folosiți numai apă cu detergent sau solvenți neinflamabili.

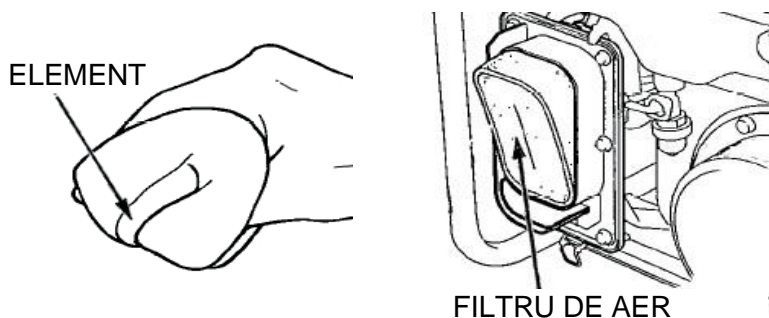
NOTIFICARE Nu puneți niciodată generatorul în funcțiune fără filtrul de aer. Altminteri, motorul se va uza rapid.

O,1. Desfaceți clemele capacului filtrului de aer, scoateți capacul filtrului de aer și scoateți elementul.
 O,2. Spălați elementul într-o soluție cu detergent de uz casnic și apă caldă, apoi clătiți temeinic sau spălați-l în solvent neinflamabil sau cu un punct de inflamabilitate ridicat. Lăsați elementul să se usuce bine.



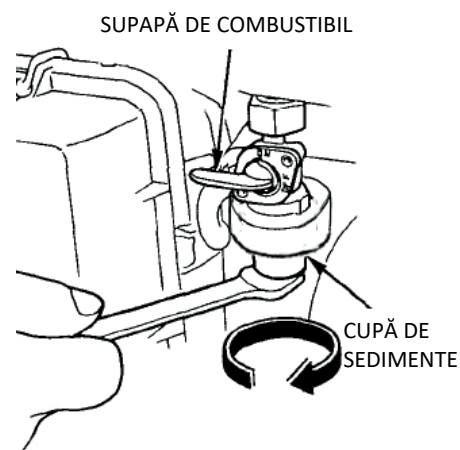
O,3. Înmuiați elementul în ulei curat de motor și stoarceți excesul de ulei. Motorul se va îneca la prima pornire dacă lăsați prea mult ulei în elementul de filtru.

O,4. Instalați la loc elementul filtrului de aer și capacul.



5) Curățarea cupei de sedimente din combustibil

Cupa de sedimente previne pătrunderea în carburator a murdăriei sau a apei ce poate apărea în rezervorul de combustibil. Dacă motorul nu a mai fost pus în funcțiune de mult timp, trebuie curățată cupa de sedimente.

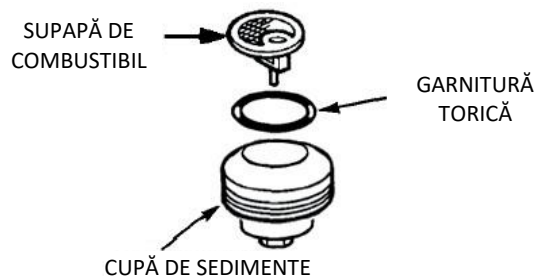


O,1. Treceți supapa de combustibil în poziția OPRIT (OFF).
Scoateți cupa de sedimente și garnitura torică.

O,2. Curățați cupa de sedimente și garnitura torică,
în solvent neinflamabil sau cu punct de inflamabilitate ridicat.

O,3. Instalați la loc garnitura torică și cupa de sedimente.

O,4. Treceți supapa de combustibil în poziția PORNIT (ON) și verificați pentru pierderi.



6) Întreținerea bujiei

Bujii recomandate: F7TC sau altele echivalente

Pentru asigurarea unei funcționări corespunzătoare a motorului, bujia trebuie să aibă o distanță disruptivă corectă și să nu prezinte depuneri.

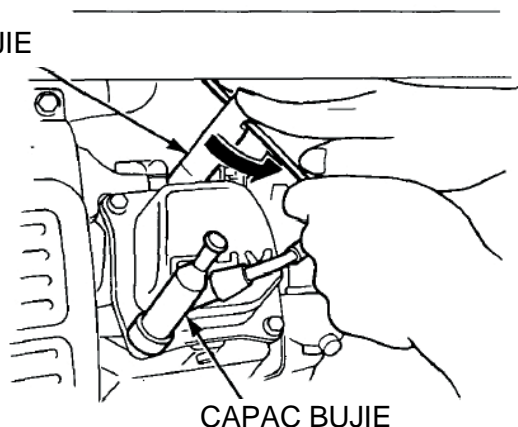
Dacă motorul a fost în funcțiune, toba de eșapament va fi foarte fierbinte. Aveți grijă să nu atingeți toba de eșapament.

O,1. Scoateți capacul bujiei.

O,2. Eliminați murdăria din jurul bazei bujiei.

O,3. Scoateți bujia cu cheia din cutia de scule furnizată.

BUJIE

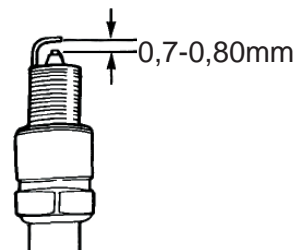


O,4. Efectuați un control vizual al bujiei. Eliminați-o dacă izolația este fisurată sau ciobită. Curățați bujia cu o perie de sârmă dacă va fi reutilizată.

O,5. Măsurați distanța disruptivă cu un palpator. Corectați după cum este necesar prin ajustarea electrodului lateral.

Distanța trebuie să fie de: 0,70-0,80 mm (0,028-0,031 in).

O,6. Verificați starea șaipei bujiei și filetați bujia cu mâna pentru a preveni firele încrucișate.



O,7. După introducerea bujiei în poziție, strângeți-o cu o cheie de bujie pentru comprimarea șaipei. Dacă instalați o bujie nouă, strângeți-o la 1/2 de rotație după așezarea în scaun pentru comprimarea șaipei. Dacă reinstalați o bujie folosită, strângeți-o la 1/8 - 1/4 de rotație după așezarea în scaun pentru comprimarea șaipei.

NOTIFICARE

Bujia trebuie să fie strânsă în siguranță. Bujile nestrânse corespunzător se pot înfierbânta foarte mult și pot avaria motorul.

Nu folosiți niciodată bujii cu un domeniu de temperatură necorespunzător. Folosiți numai bujiile recomandate sau altele echivalente.

7. TRANSPORT/DEPOZITARE

La transportarea generatorului, treceți întrerupătorul motorului și supapa de combustibil în poziția OPRIT (OFF). Țineți generatorul drept pentru a preveni deversările de combustibil. Vaporii de combustibil sau combustibilul deversat se pot aprinde.

AVERTISMENT

Contactul cu un motor fierbinte sau cu un sistem de evacuare fierbinte poate produce arsuri severe sau incendii. Lăsați motorul să se răcească înainte de a transporta sau depozita generatorul.

Aveți grijă să nu scăpați sau să nu loviți generatorul în timpul transportului. Nu așezați obiecte grele pe generator.

Înainte de depozitarea pe termen lung:

Asigurați-vă că zona de depozitare nu prezintă exces de umiditate și de praf.

Efectuați lucrările în service conform tabelului de mai jos:

DURATĂ DE DEPOZITARE	PROCEDURĂ RECOMANDATĂ DE SERVICE PENTRU A PREVENI PROBLEMELE LA PORNIRE
Mai puțin de 1 lună	Nu necesită nicio pregătire
1 până la 2 luni	Umpleți cu benzină proaspătă și adăugați agent de condiționare*
2 luni până la 1 an	Umpleți cu benzină proaspătă și adăugați agent de condiționare* Goliți bolul flotant al carburatorului (pagina 22). Goliți cupa de sedimente pentru combustibil (pagina 18)
1 an sau mai mult	Umpleți cu benzină proaspătă și adăugați agent de condiționare.* Goliți bolul flotant al carburatorului (pagina 22). Goliți cupa de sedimente pentru combustibil (pagina 18). Scoateți bujia. Puneți o lingură de ulei de motor în cilindru. Întoarceți motorul încet cu funia pentru distribuirea uleiului. Reinstalați bujia. Schimbați uleiul de motor (pagina 16). După scoaterea din depozit, goliți benzina în recipiente adecvate și umpleți cu benzină proaspătă înainte de pornire.
*Folosiți agenți de condiționare formulați pentru prelungirea duratei de depozitare. Contactați distribuitorul local al generatorului pentru recomandări de agenți de condiționare a benzinei.	

O,1. Goliți carburatorul prin desfacerea șurubului de golire. Goliți benzina într-un recipient adecvat.

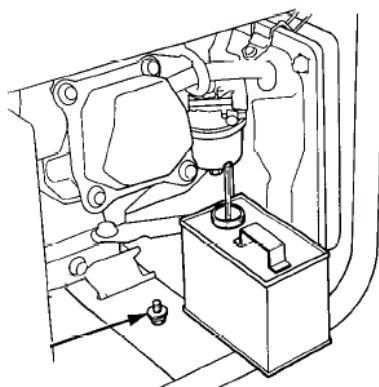
⚠ AVERTISMENT

Benzina este extrem de inflamabilă și explozivă în anumite condiții. Efectuați această sarcină în zone bine ventilate și cu motorul oprit. Nu fumați și nu permiteți flăcări sau scântei în zonă pe parcursul procedurii.

O,2. Schimbați uleiul de motor.

O,3. Scoateți bujia și turnați o lingură de ulei de motor curat în cilindru.

Dați la manivelă de câteva ori pentru distribuirea uleiului și reinstalați bujia.

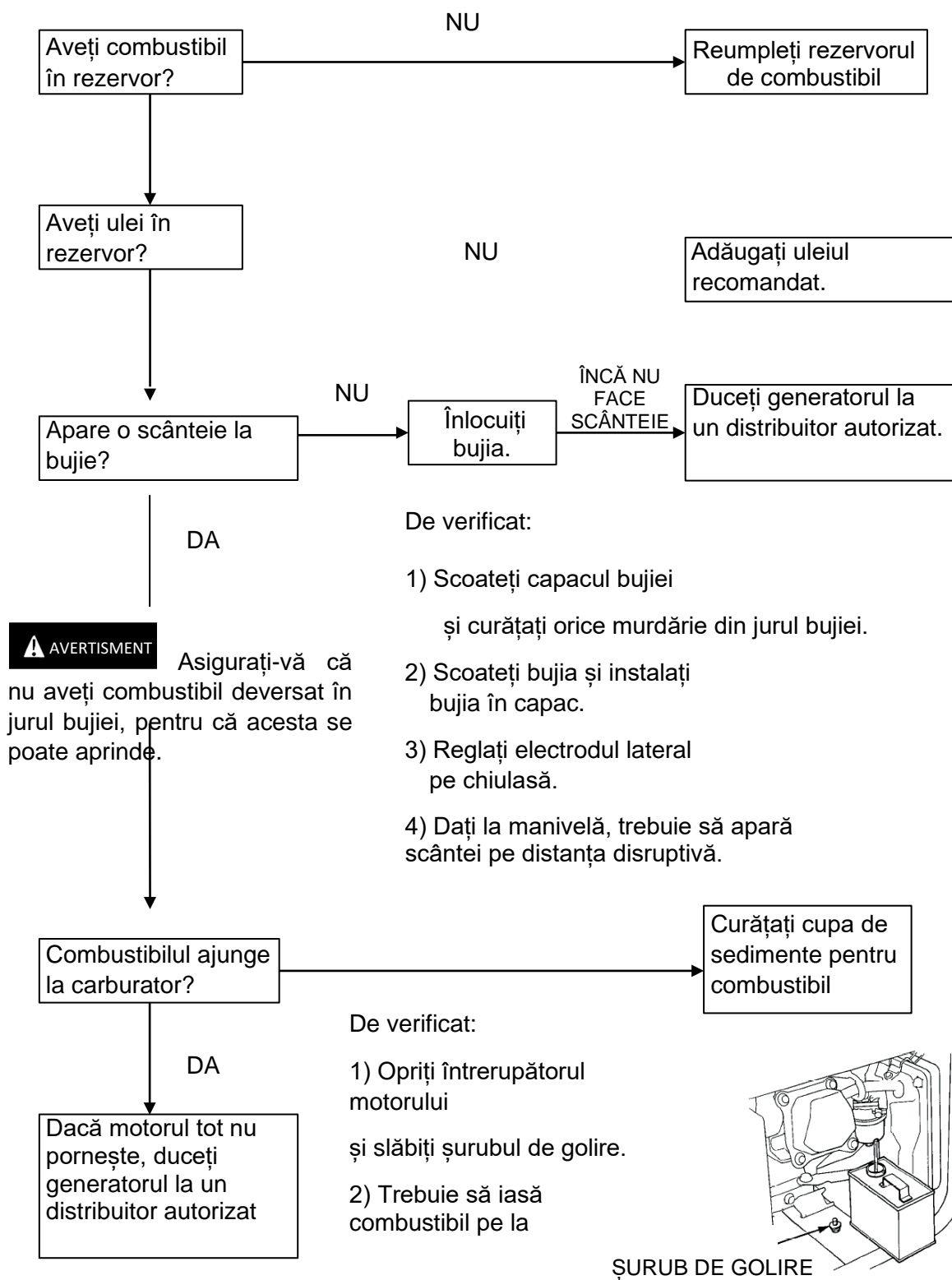


ȘURUB DE
GOLIRE

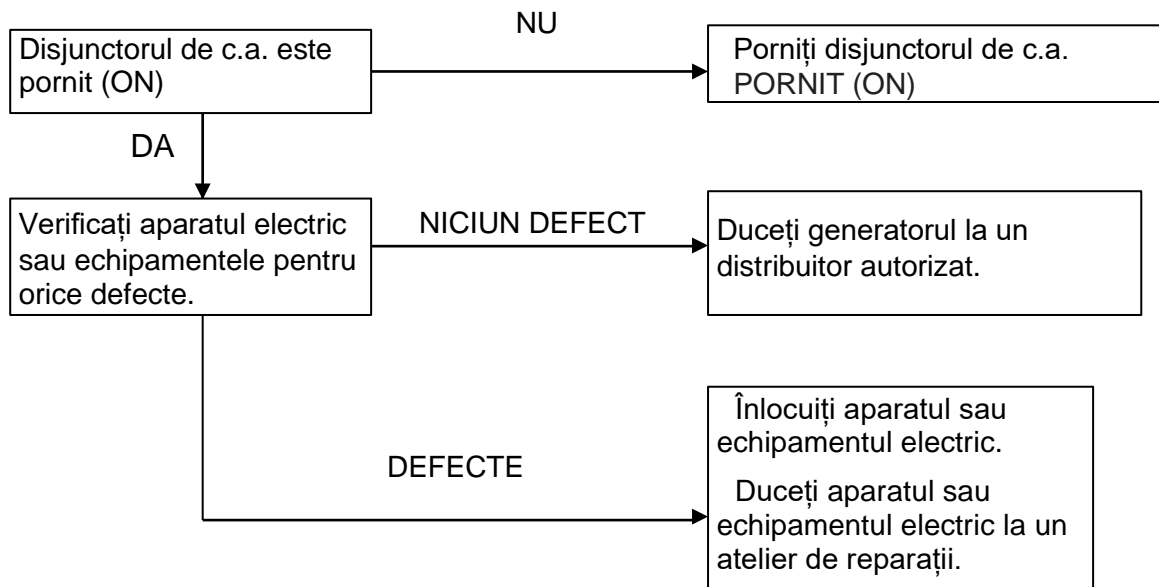
O,4. Trageți ușor de sfoara demarorului până ce opune rezistență. În acest moment, pistonul se ridică în cursa de compresie și supapele de admisie și de evacuare sunt amândouă închise. Depozitarea motorului în această poziție va ajuta la protejarea lui împotriva coroziunii.

8 DEPANARE

Când motorul nu pornește:



Lipsă curent electric la prizele c.a.:



9. SPECIFICAȚII TEHNICE

GDK2500

Tip motor: Cu un cilindru,
în 4 timpi, răcit cu aer
Putere nominală: 2,2 kW
Putere max.: 2,5 kW
Cilindree: 212 cc
Turație nominală: 3600 rpm
Alezaș x cursă: 70x54 mm
Capacitate rezervor de combustibil: 16 L
Capacitate ulei de motor: 0,6 L
Sistem demaror: Cu sfoară

GDK2800

Tip motor: Cu un cilindru,
în 4 timpi, răcit cu aer
Putere nominală: 2,2 kW
Putere max.: 2,5 kW
Cilindree: 212 cc
Turație nominală: 3600 rpm
Alezaș x cursă: 70x55 mm
Capacitate rezervor de combustibil: 15 L
Capacitate ulei de motor: 0,6 L
Sistem demaror: Cu sfoară

GDK3600

Tip motor: Cu un cilindru,
în 4 timpi, răcit cu aer
Putere nominală: 3,3 kW
Putere max.: 3,6 kW
Cilindree: 225 cc
Turație nominală: 3600 rpm
Alezaș x cursă: 70x58 mm
Capacitate rezervor de combustibil: 15 L
Capacitate ulei de motor: 0,6 L
Sistem demaror: Cu sfoară

GDK5000E

Tip motor: Cu un cilindru,
în 4 timpi, răcit cu aer
Putere nominală: 4,5 kW
Putere max.: 5,0 kW
Cilindree: 420 cc
Turație nominală: 3600 rpm
Alezaș x cursă: 90x66 mm
Capacitate rezervor de combustibil: 25 L
Capacitate ulei de motor: 1,1 L
Sistem demaror: Cu sfoară/electric

GDK5500E

Tip motor: Cu un cilindru,
în 4 timpi, răcit cu aer
Putere nominală: 4,5 kW
Putere max.: 5,0 kW
Cilindree: 407 cc
Turație nominală: 3600 rpm
Alezaș x cursă: 90x64 mm
Capacitate rezervor de combustibil: 27 L
Sistem demaror: Cu sfoară/electric

GDK5500E-ATS

Tip motor: Cu un cilindru,
în 4 timpi, răcit cu aer
Putere nominală: 4,5 kW
Putere max.: 5,0 kW
Cilindree: 407 cc
Turație nominală: 3600 rpm
Alezaș x cursă: 90x64 mm
Capacitate rezervor de combustibil: 27 L
Sistem demaror: Cu sfoară/electric

GDK6500E

Tip motor: Cu un cilindru,
în 4 timpi, răcit cu aer
Putere nominală: 6,0 kW
Putere max.: 6,5 kW
Cilindree: 420 cc
Turație nominală: 3600 rpm
Alezaș x cursă: 90x66 mm
Capacitate rezervor de combustibil: 25 L
Capacitate ulei de motor: 1,1 L
Sistem demaror: Cu sfoară/electric

GDK7500E

Tip motor: Cu un cilindru,
în 4 timpi, răcit cu aer
Putere nominală: 7,2 kW
Putere max.: 7,5 kW
Cilindree: 460 cc
Turație nominală: 3600 rpm
Alezaș x cursă: 92x69 mm
Capacitate rezervor de combustibil: 25 L
Capacitate ulei de motor: 1,1 L
Sistem demaror: Cu sfoară/electric

CARD DE GARANȚIE

<input type="text"/>	<input type="text"/>
Model produs	Data vânzării
<input type="text"/>	<input type="text"/>
Număr de serie	Compania
<input type="text"/>	<input type="text"/>
Nume utilizator	Semnătura clientului

Produsul este într-o stare bună de funcționare și este complet. Citiți și agreeți termenii de garanție.

GARANȚIE

Perioada de garanție începe de la data vânzării produsului și este de 2 ani pentru toate produsele electrice.

În perioada de garanție, avariile libere produse prin defecte admise din cauza utilizării de materiale de proastă calitate în producție și a manoperei producătorului sunt înlăturate. Garanția intră în vigoare numai când cardul de garanție și cupoanele decupabile sunt completate corespunzător. Produsul este acceptat pentru reparații în formă pură și integral.

GARANȚIA NU ACOPERĂ

- Deteriorările mecanice (fisuri, așchieri etc.) și daunele produse prin expunere la medii agresive, corpuri străine la interiorul unității și în gurile de aerisire, precum și avarii apărute ca rezultat al depozitării necorespunzătoare (coroziunea pieselor metalice);
- Avarii produse prin suprasolicitarea sau utilizarea necorespunzătoare a produsului, utilizarea produsului în alte scopuri. Un semn clar de suprasolicitare a produselor constă în topirea sau decolorarea pieselor din cauza temperaturilor ridicate, defectarea simultană a două sau mai multe noduri, rupturi pe suprafețele cilindrului și pistonului sau distrugerea segmentelor pistonului. De asemenea, garanția nu acoperă avarierea regulatorului de tensiune automat din cauza utilizării incorecte;
- Avarierea produsă prin colmatarea sistemelor de combustibil și de răcire;
- Piese supuse uzurii (perii din carbon, curele, garnituri de cauciuc, garnituri de etanșare pentru ulei, amortizoare de șocuri, arcuri, ambreiaje, bujii, tobe de eșapament, duze,

scripete, ghidaje de role, cabluri, demaror cu sfoară, mandrine, bușe elastice, baterii detașabile, filtre și elemente de siguranță, unsoare, dispozitive detașabile, echipamente, burghie etc.);

- Cabluri electrice cu deteriorări mecanice și termice;
- Produse deschise sau reparate de un centru de service neautorizat.
- Prevenție, produse de întreținere (curățare, spălare, lubrifiere etc.), instalarea și configurarea produsului;
- Produse supuse uzurii în mod normal (fracțiune de producție);
- Avarii produse prin utilizarea produsului pentru nevoi legate de activități comerciale;
- Card de garanție necompletat sau fără sigiliul (ștampila) Vânzătorului;
- Absența semnăturii titularului pe cardul de garanție.

DAEWOO

DAEWOO

DAEWOO

Produs

Model

Compania

Data
vânzării

Produs

Model

Compania

Data
vânzării



DAEWOO
POWER PRODUCTS

www.daewoopowerproducts.com

Produs sub licența Daewoo International Corporation, Coreea